

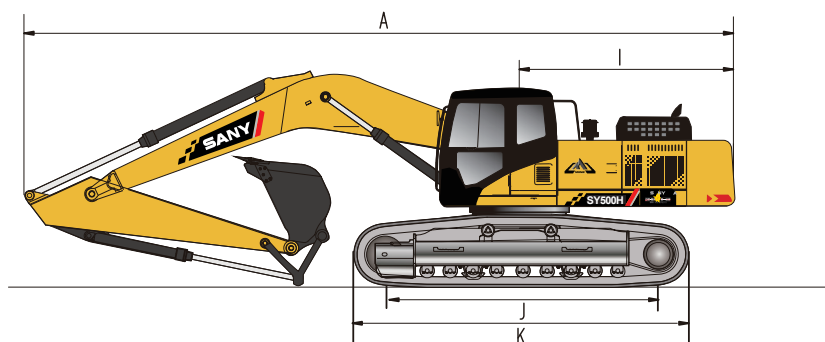
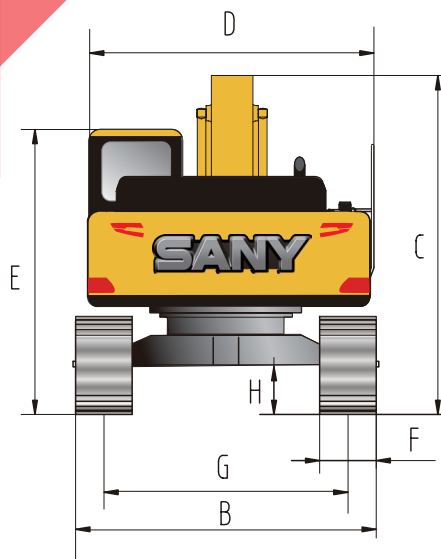
SY500H

- Мощность двигателя
300 кВт (408 л.с) при 1800 об/мин
- Эксплуатационная масса
51500 кг
- Длина стрелы
7000 / 6500 мм
- Длина рукояти
3000 / 2500 мм
- Объём ковша
2.2 / 2.5 / 3.1 м³



Рыхлитель на Экскаватор SANY SY500H, предназначенный для работы с утрамбованными, мерзлыми и с высокой плотностью грунтами, а также при разрыхлении горных пород. Основные особенности:

1. Быстрота и высокопроизводительность в работе , эквивалентен уровню производительности 2-3-х бульдозеров.
2. Глубина рыхления мерзлого грунта 700 мм - 1800 мм, тогда как глубина рыхления бульдозером не превышает 500 мм
3. Низкий расход топлива, низкая интенсивность отказов и низкая стоимость обслуживания по сравнению с бульдозерами
4. Экскаваторный Ковш и рыхлитель могут быть быстро взаимозаменяемы, фактически реализуя технику с двойной функцией.



A	Габаритная длина	12095 / 11700 мм
B	Габаритная ширина	3360 мм
C	Габаритная высота	3790 / 3980 мм
D	Ширина по кабине машины	3290 мм
E	Габаритная высота (до верха кабины)	3470 мм
F	Ширина башмака по стандарту	600 мм
G	Колея гусеничного хода	2740 мм
H	Дорожный просвет	560 мм
I	Радиус поворота задней части платформы	3765 мм
J	Опорная длина гусеницы	4415 мм
K	Длина гусеничного хода	5440 мм

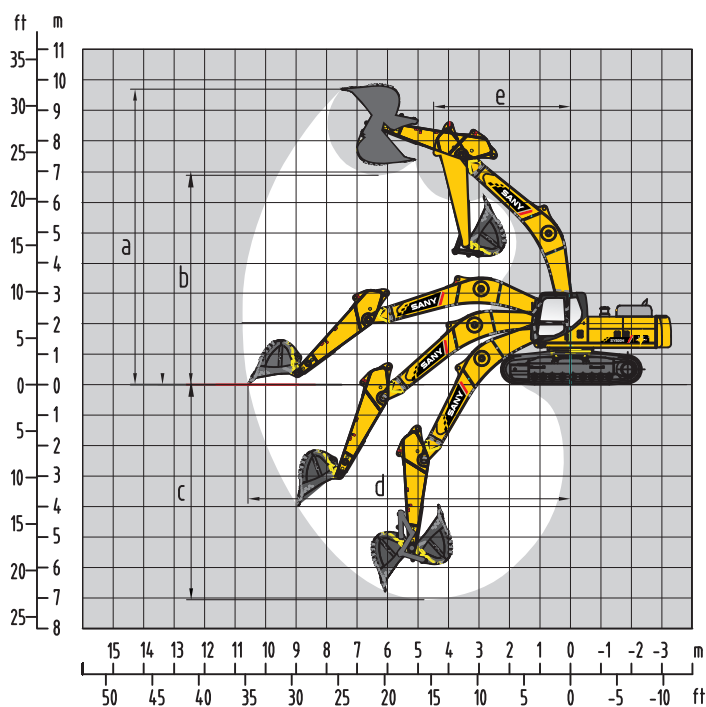
ХАРАКТЕРИСТИКИ

SY500H

Скорость передвижения	5.4 / 3.1 км/ч
Скорость поворота платформы	8 об/мин
Преодолеваемый подъем	70% (35°)
Удельное давление на грунт	65 кПа
Усилие отрыва ковша	287 / 307 кН
Усилие резания рукояти	245 / 262 кН

РАБОЧИЕ ЗОНЫ

SY500H



a	Максимальная высота копания	10950 / 10120 мм
b	Максимальная высота выгрузки	7450 / 6700 мм
c	Максимальная глубина копания	7490 / 6600 мм
d	Максимальный радиус копания	11860 / 10850 мм
e	Минимальный радиус поворота	5240 / 5130 мм

КОМПЛЕКТАЦИИ

SY500H

Двигатель	ISUZU / 6WG1XKSC-01
Гидронасос	Kawasaki / K5V212DPH1N3R
Распределитель	Kawasaki / KMX32NA
Ходовой редуктор	Nabo / GM85VA
Поворотный редуктор	Kawasaki / M5X250CHB
Цилиндр	SANY
Электронная система	SANY
Ширина башмака	600 / 800 / 900 мм