



# R180



# R180BA



### Accessori Standard

Motore benzina R180  
Batteria R180BA  
Motore elettrico R180/R180BA  
Contaore  
Presa aria/acqua  
Presa elettrica

### Accessori Optional

Motore diesel R180  
Elettropompa di emergenza (12/24V)  
Rotazione cesto  
Filocomando  
Filocomando + Autolivellamento  
Radiocomando + Autolivellamento  
Cingoli allargabili  
Cingoli antir traccia  
Verniciatura speciale  
Interfono  
Cesto in vetroresina  
Isolamento (1.000V)  
Faro di lavoro sul cesto  
Inclinometro con allarme acustico  
Set 4 pedane per stabilizzatori

### Standard Accessories

Petrol engine R180  
Battery R180BA  
Electric motor R180/R180BA  
Hour counter  
Air/water plug  
Electrical plug

### Optional Accessories

Diesel engine R180  
Emergency pump 12/24V  
Basket rotation  
Cable control  
Cable control + Self-leveling  
Radiocontrol + Self-leveling  
Extending tracks  
Non-marking tracks  
Special painting  
Interphone  
Fiberglass basket  
Basket insulation (1.000V)  
Working lamp on the basket  
Inclinometer with acoustic alarm  
4 pads for stabilizers

### Accessoires Standard

Moteur essence R180  
Batterie R180BA  
Moteur électrique R180/R180BA  
Compteur des heures  
Prise air /eau dans le panier  
Prise électrique 220V

### Accessoires Optionnels

Moteur diesel R180  
Pompe d'urgence 12/24V  
Rotation panier  
Commande à distance  
Commande à distance + Auto-nivellement  
Radiocommande + Auto-nivellement  
Chenilles élargissables  
Chenilles non-marquants  
Peinture spéciale  
Interphone  
Panier en fibre de verre  
Isolation panier (1.000V)  
Lampe de travail sur le panier  
Inclinomètre avec alarme sonore  
4 plates pour stabilisateurs

### Accesorios Estándar

Motor gasolina R180  
Bateria R180BA  
Motor eléctrico R180/R180BA  
Cuenta-horas  
Toma aire/agua  
Toma eléctrica

### Accesorios Opcionales

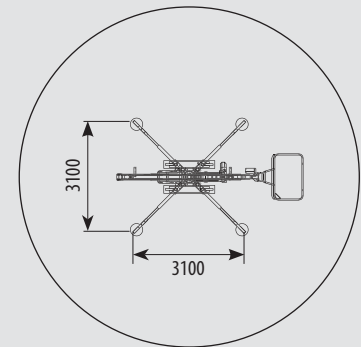
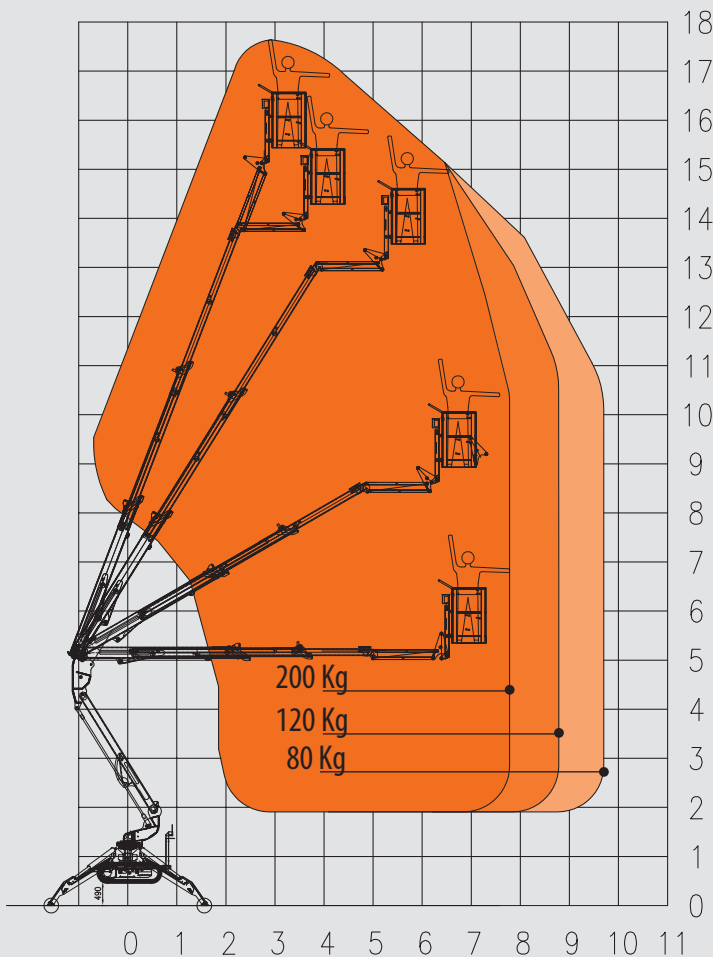
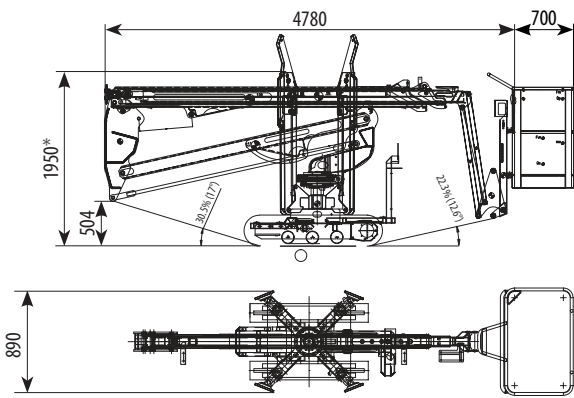
Motor diesel R180  
Bomba eléctrica de emergencia 12/24V  
Rotación cesta  
Mando a distancia  
Mando a distancia + Autonivelación  
Radiomando + Autonivelación  
Orugas ensanchables  
Orugas que no dejan huellas  
Pintura especial  
Intercomunicador  
Cesta en fibra de vidrio  
Aislamiento (1.000V)  
Luz de trabajo en la cesta  
Sensor de inclinación con alarma sonora  
4 Platos de apoyo para estabilizadores

### Standardzubehöre

Benzinmotor R180  
Batterie R180BA  
Elektromotor R180/R180BA  
Stundenzählwerk  
Anschluss Luft/Wasser  
Steckdose

### Sonderzubehöre

Dieselmotor R180  
Notfallelektropumpe 12/24V  
Korbdrehung  
Fernsteuerung  
Fernsteuerung + Selbstnivellierung  
Funksteuerung + Selbstnivellierung  
Verbreiterbare Raupenkettten  
Nicht-markierende Raupenkettten  
Sonderlackierung  
Sprechanlage  
Korb aus Glasfaser  
Isolierung (1.000V)  
Arbeitscheinwerfer im Korb  
Neigungsmessgerät mit akustischem Alarm  
4 Unterlegplatten für Abstützungen



Altezza massima di lavoro	Max. working height	Hauteur max de travail	Altura max de trabajo	Max. Arbeitshöhe	17,60 m
Sbraccio massimo di lavoro	Max. working outreach	Déport max de travail	Alcance max de trabajo	Max. Arbeitsauslegung	8,50 m
Rotazione torretta	Turret rotation	Rotation tourelle	Rotación torreta	Drehturmrotation	320° N.C.
Portata massima	Max load capacity	Portée max	Capacidad de carga	Max. Tragfähigkeit	200 Kg
Comandi idraulici proporzionali	Proportional hydraulic controls	Commandes hydrauliques proportionnelles	Mandos hidráulicos proporcionales	Hydraulische proportionale Steuerungen	
Massa totale	Total weight	Poids total	Peso total	Gewicht	2200 Kg
Pendenza superabile	Gradeability	Max pente admissible	Pendiente máx	Max. Steigfähigkeit	30%
Dimensioni cesto	Cage dimensions	Dimensions panier	Dimensiones cesta	Korbabmessungen	1,1 x 0,7 m

Dati e descrizioni sono forniti a titolo indicativo e non impegnativo

Data and descriptions are approximate and not binding

Toutes les données et descriptions sont fournies à titre indicatif, sans engagement

Los datos y las descripciones son suministrados indicativamente y sin compromiso

Abgaben und Beschreibungen sind nicht verbindlich

Legenda	Legend	Légende	Leyenda	Legende	
Batteria a trazione	Traction battery	Batterie à traction	Batería de tracción	Traktionsbatterie	
Batteria al litio	Lithium battery	Batterie au lithium	Batería de litio	Lithiumbatterie	
Motore elettrico	Electric motor	Moteur électrique	Motor eléctrico	Elektromotor	
Motore a combustione	Combustion engine	Moteur à combustion	Motor de combustión	Explosionsmotor	